

РАД НА МОНТАЖИ И СЕРВИСИРАЊУ КЛИМА УРЕЂАЈА

МОНТАЖА КЛИМЕ

Монтажа климе најчешће представља највећи проблем. Нестручном уградњом се најчешће губи гаранција, а највећи број кварова настаје услед лоше уградње. У наредном тексту ће бити објашњени основни поступци уградње, али то не значи да се саветује нестручним лицима да по корацима монтирају уређај. За добру монтажу су неопходни стручност, специјализован алат и уређаји који се не могу заменити класичним кућним. Иако је у старту мало већа цена исплатиће се убрзо у експлоатацији.

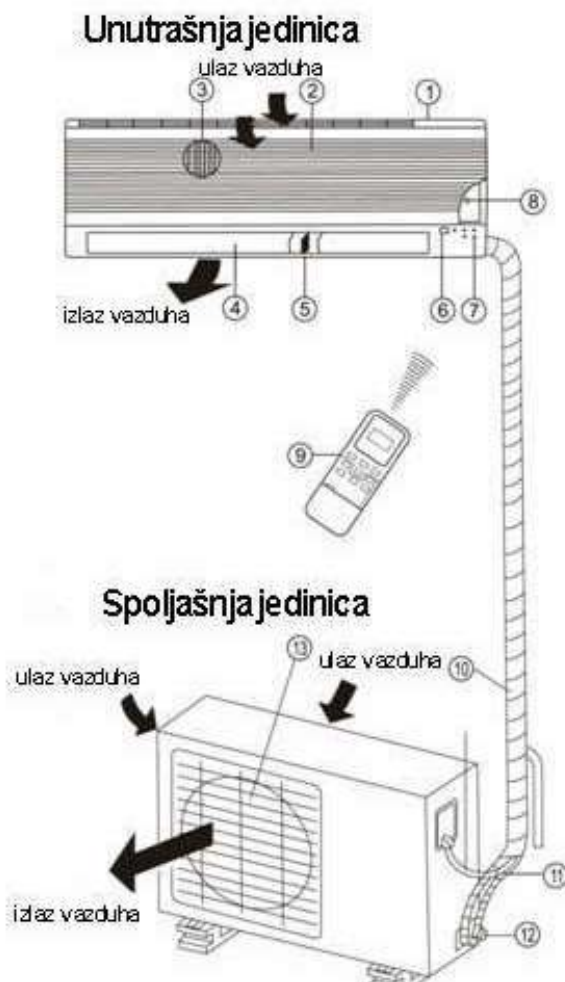
Код монтаже треба обратити пажњу на неколико ствари. С обзиром да нам је монтажа клима уређаја једна од делатности, треба се упознати са неким основним правилима која треба поштовати.

Позиција унутрашње јединице мора бити таква да не дува у онај део простора у којем се људи најдуже задржавају.

Нити унутрашња, нити спољна јединица не смеју бити у ограниченем простору, који би им ометао издувавање. За унутрашњу јединицу није добро да је у неком уском ходнику, насупрот другог зида, одмах изнад некаквог ормара или полице. Спољна јединица једноставно мора бити напољу, а не у поткровљу, гаражи или слично.

Удаљеност између једне и друге јединице треба бити што мања, због потенцијалних губитака и оптерећивања уређаја, а за инвертерске моделе не сме бити већа од десетак метара. За скупље класичне моделе дозвољава се и двадесетак.

Треба размишљати о одводу кондензата којег производи унутрашња јединица, кад се хладимо, односно спољна јединица кад се грејемо. С обзиром да климе уобичајено немају уграђену пумпицу за воду, од дна климе мора бити провучена цев којом се решавамо кондензата. Та цев мора имати константан пад, без иједног дела који би представљао сифон у којем би се задржавала вода.



Саставни делови

И Унутрашња јединица

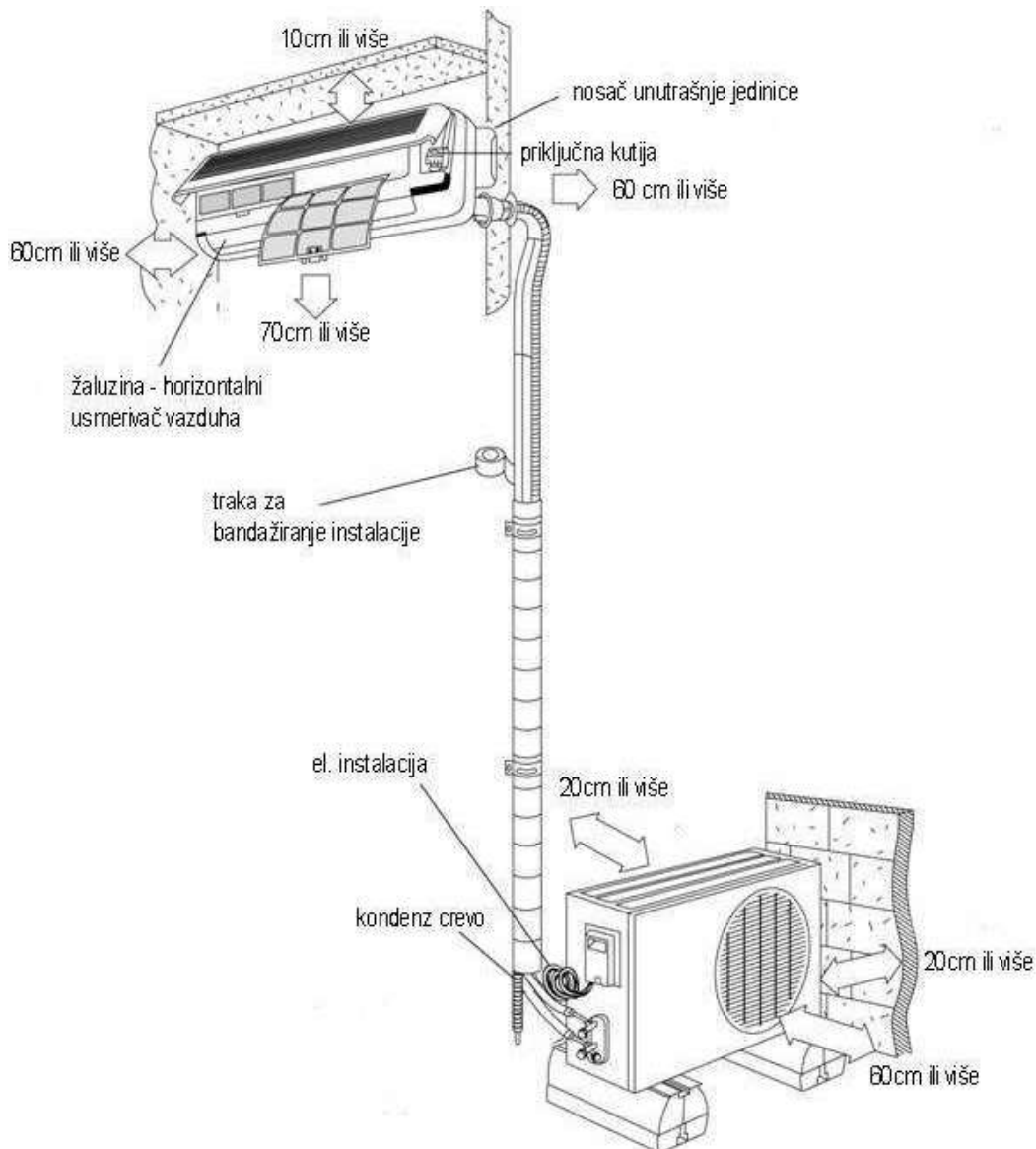
1. Оквир предњег панела
2. Предњи панел
3. Филтер ваздуха иза предњег панела
4. Хоризонтални усмеривачи ваздуха
5. Вертикални усмеривачи ваздуха
6. Пријемник сигнала даљинског управљача
7. Светлећи индикатор
8. Прекидач
9. Даљински управљач

III Спољашња јединица

10. Цеви и омотач
11. Конекциони кабл
12. Вентил
13. Вентилатор

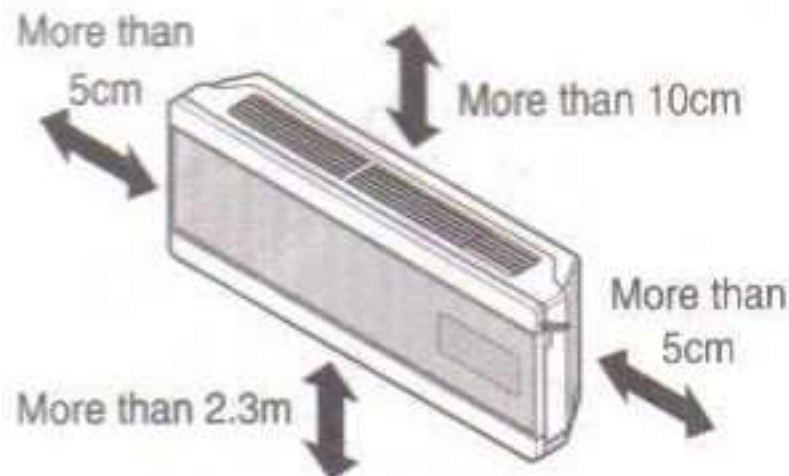
Пре монтаже треба урадити следеће :

1. Проверити да ли су испоручени сви неопходни делови који се налазе у спецификацији уз уређај
2. Проверити услове гаранције и да ли зависи од особе која монтира уређај (најчешћи услов гаранције је да може да монтира само овлашћени сервис)
3. Проверити електричну инсталацију у кући/стану – да ли је потребно померање електричног прикључка, проверити снагу електричне инсталације и да ли поседује уземљење које је неопходно.
4. Одредити место спољашње и унутрашње јединице,(подесавање висине унутрашње јединице), ако је плафон преко 2.5м поставља се на 2.2м због уцинка) Ово је оквирна – универзална слика, уз сваки уређај се испоручује слика. Поред наведених ограничења треба водити рачуна о максималном растојању спољашње и унутрашње јединице, конденз цреву, максимална разлика између спољашње и унутрашње јединице може бити 5-15м. Зависи да ли се ломе цеви, колика је количина фреона - да ли треба допунити



10.1. Унутрашња јединица

1. У близини не сме да буде грејно или тело на пару
2. Изабрати место где нема никаквих препрека испред уређаја
3. Поверити да дренажа кондензата има одговарајући одвод
4. Не инсталирати уређај близу врата
5. Обезбедити да размак између зида и леве (или десне) стране уређаја буде удаљен више од 50 цм. Уређај треба инсталирати што је могуће више на зиду, с тим да минимум удаљености од плафона буде 10 цм.
6. Употребити уређај за откривање потпора како бисте лоцирали носеће површине и избегли непотребна оштећења зида и алата.



УПОЗОРЕЊЕ

Инсталирати унутрашњу јединицу тамо где је висина од пода виша од 2,3 м.

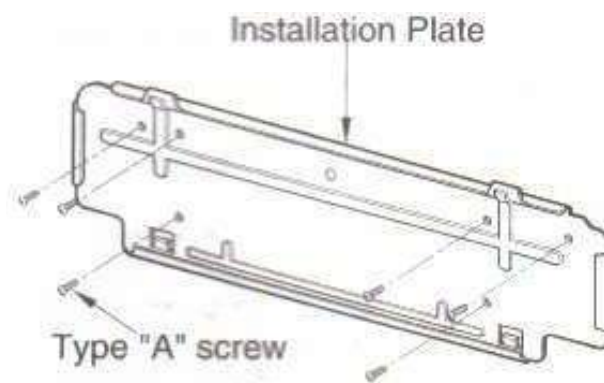
18.3 Поступак монтаже унутрашње јединице сплит клима уређаја

Постављање носача уређаја

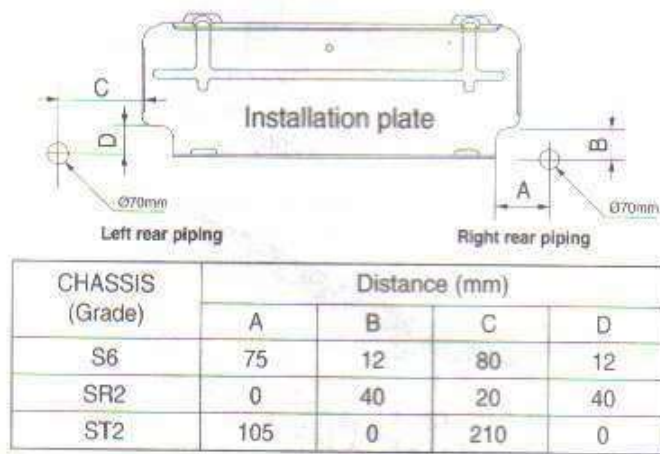
Изабрани зид треба да буде довољно јак и чврст да спречи вибрације

Поставити носач за инсталирање на зид, завртњима типа "А". Ако се уређај монтира на бетонски зид употребити анкере.

Поставити носач хоризонтално и пронаћи центар помоћу либеле.

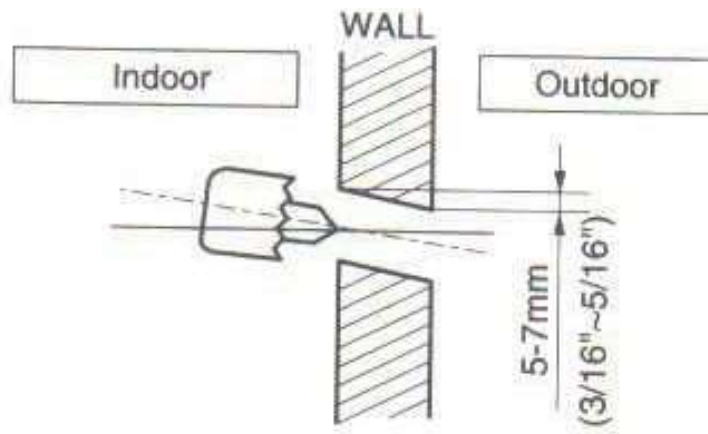


Измерити зид и означити центар. Такође је важно бити опрезан у вези са местом за инсталирање носача - трасе жица од струје, иду углавном кроз зид. Бушење рупе кроз зид, за повезивање цеви мора да се уради безбедно.



Бушење рупе у зиду

Пробушити отвор за цев бушилицом пречника $\text{Ø}70\text{mm}$. Пробушити отвор за цев или на левој или на десној страни тако да је отвор мало нагнут ка спољашњој страни.



Спајање цеви

Главни узрок за цурење гаса је због лоше обављеног спајања цеви. Треба га извести правилно и то по следећем реду:

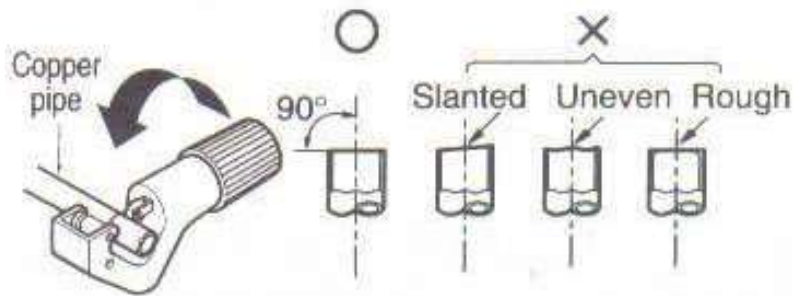
Исећи цеви и кабл

Употребити комплет цеви из комплета који је приложен уз климу или цеви које сами купите.

Измерити раздаљину између унутрашње и спољашње јединице.

Исећи цеви мало дуже од измерене раздаљине.

Исећи кабл 1.5 м дужи од дужине цеви.



Уклањање неравнина

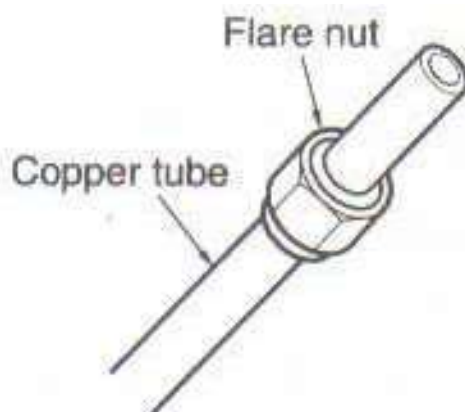
У потпуности уклонити све неравнине са пресека цеви

Ставити крај бакарне цеви у доњи положај при уклањању неравнине како парчићи не би упадали у цев.



Постављање навртке

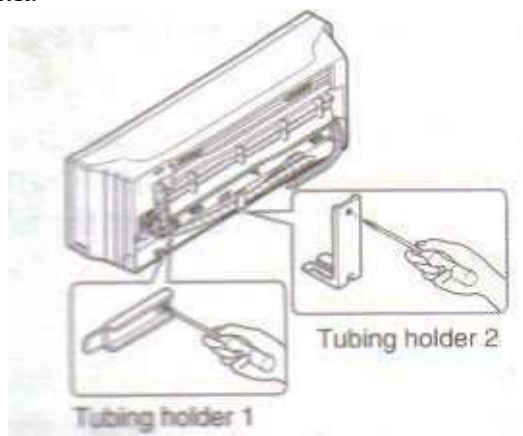
Уклонити навртке за спајање које су приложене уз унутрашњу и спољашњу јединицу. па их онда ставити на цев пошто су неравнине уклоњене (није могуће поставити их после проширивања - “пертлања”)



Повезивање цеви

Унутра

Припремити цев унутрашње јединице и дренажно цево за инсталацију кроз зид
Уклонити пластичне држаче (погледати слику) и повући цев и дренажно цево одвојено од шасије унутрашњег тела



Наставиће се...

Домаћи задатак:

Одговорити на следећа питања:

1. О чему треба водити рачуна приликом монтаже климе

Срећан рад и перите руке!

Одговоре проследити на е-маил: koscica68@yahoo.com
најкасније до 06.априла 2020.године
наставник практичне наставе Тодор Кошчица

