

Наставник: Ненад Петровић

Email: nenad.etssg@gmail.com

Одељења: IIIЗ и IIIА

Премет: Електричне инсталације и осветљење

Наставне јединице за 27. Радну недељу (23.03.2020. – 27.03.2020.):

Уторак 24.03.2020.

Сијалице са ужареним влакном

Прегледати материјал на линку

<https://edisontechcenter.org/incandescent.html>

Петак 27.03.2020.

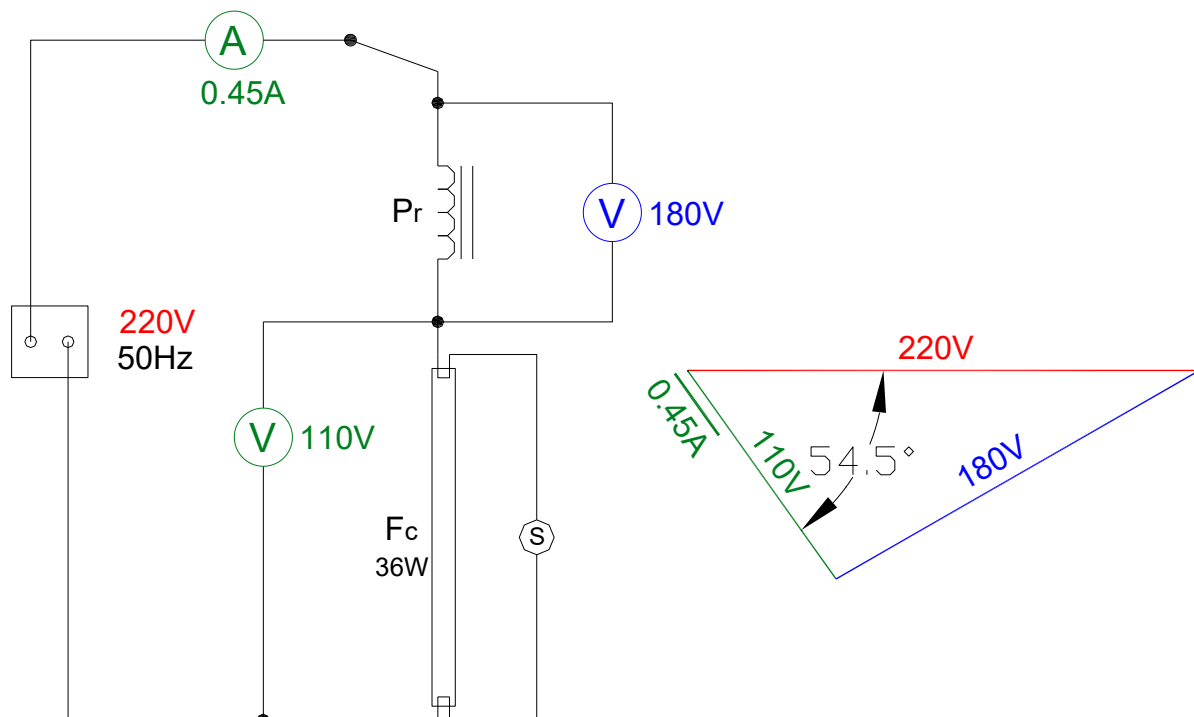
Анализа фазних ставова струја и напона флуоресцентних цеви у погону

Прегледати материјал на линку

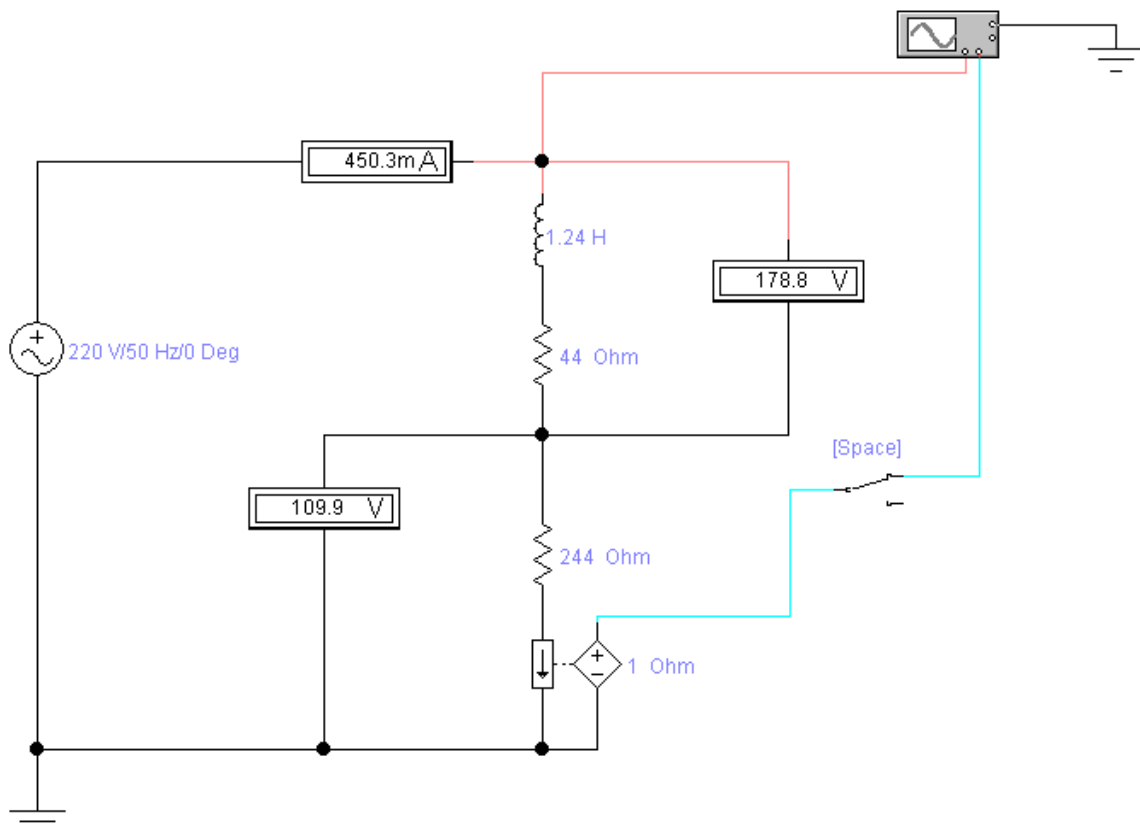
<https://edisontechcenter.org/halogen.html>

делимично решење задатака од прошлог часа:

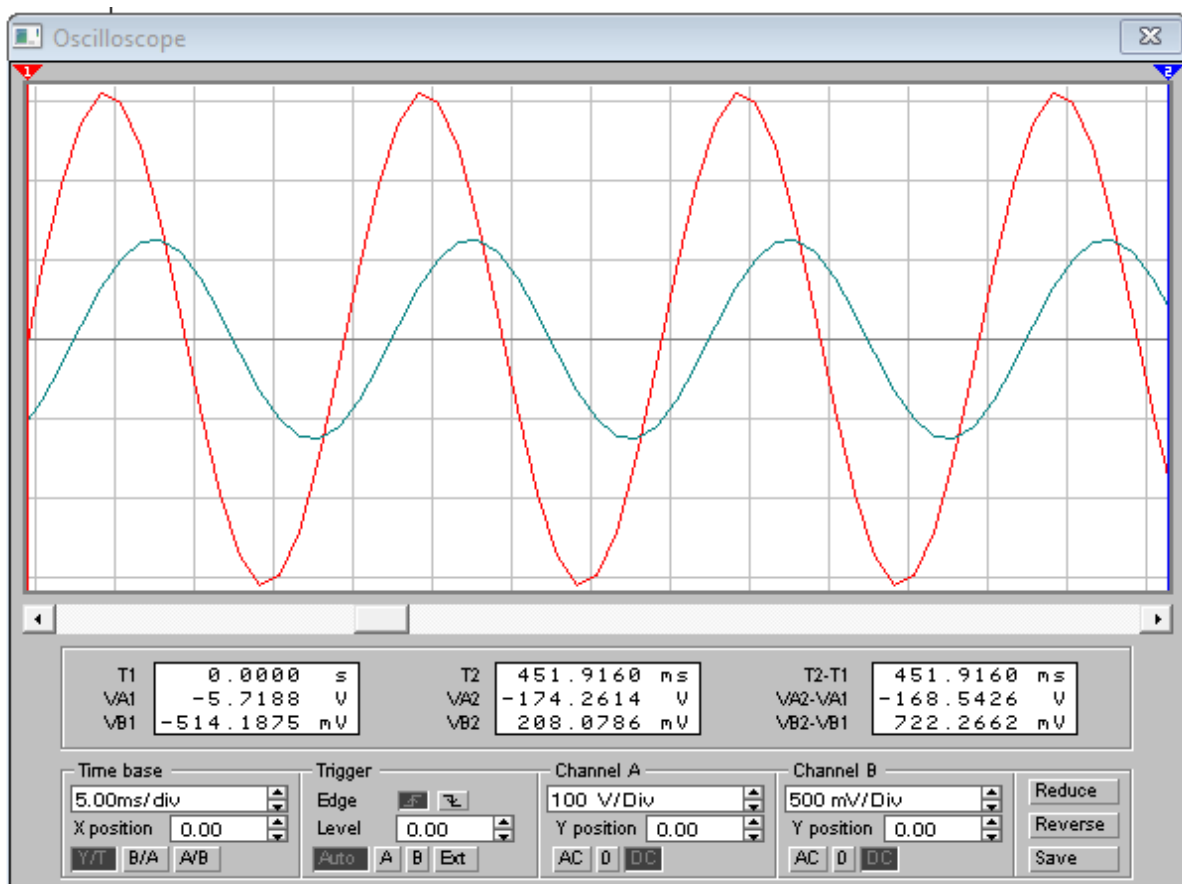
Следи електрична шема флуоресцентне цеви од 36W у индуктивном споју са ефективним вредностима струје, напона напајања, напона на самој цеви и напона на пригушници. Фазорски дијаграм струје и напона добијен је конструкцијом у AutoCAD-у.



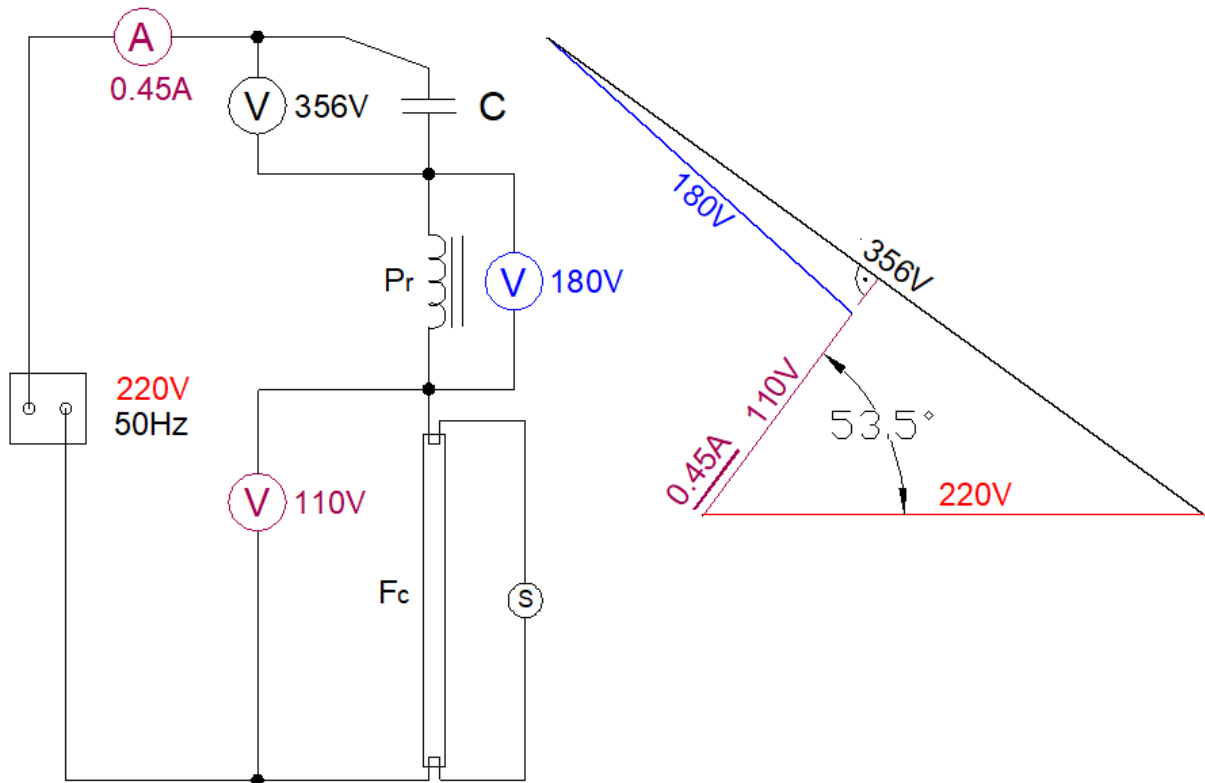
Модел кола за симулацију у програму EWB 5.12



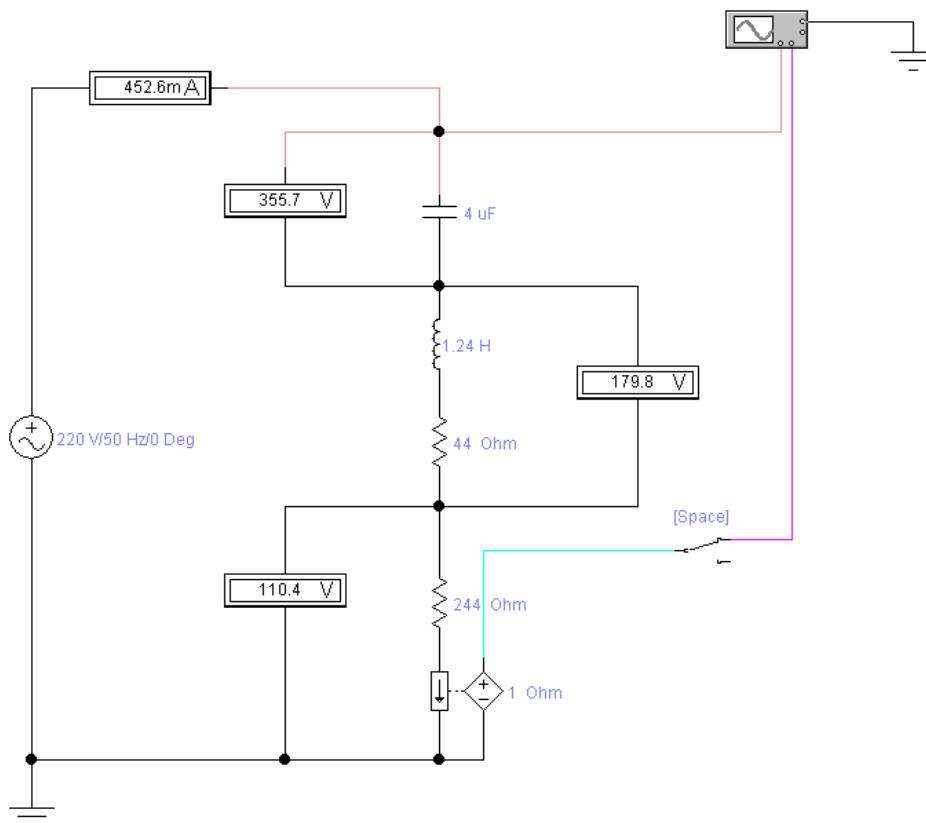
омогућава опсервацију фазног кашњења струје у односу на напон напајања помоћу осцилоскопа:



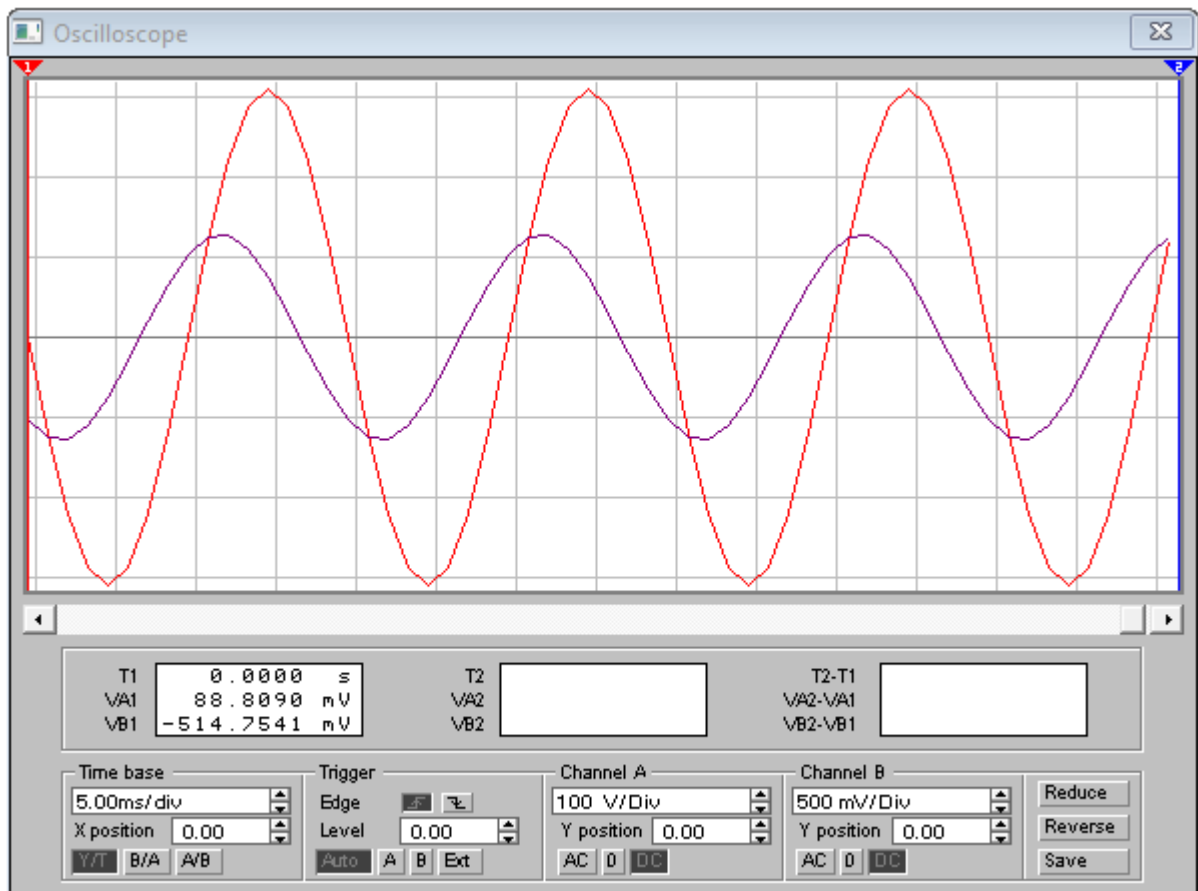
Посебно је дата и електрична шема капацитивне гране са флуоресцентном цеви од 36W у дуо споју, са ефективним вредностима струје, напона напајања, напона на самој цеви, напона на пригушници и напона на кондензатору. Фазорски дијаграм струје и напона добијен је конструкцијом у AutoCAD-у.



Модел кола за симулацију у програму EWB 5.12



омогућава опсервацију фазног предњачења струје у односу на напон напајања помоћу осцилоскопа:



НАПОМЕНА:

Заинтересовани могу добити DWG и EWB фајлове путем електронске поште.