

Лабораторијске вежбе

Вежба бр. 14.

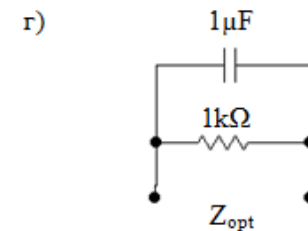
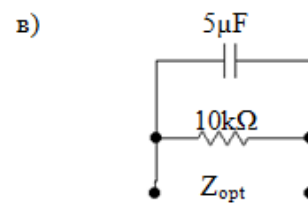
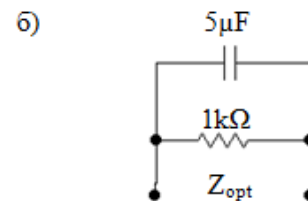
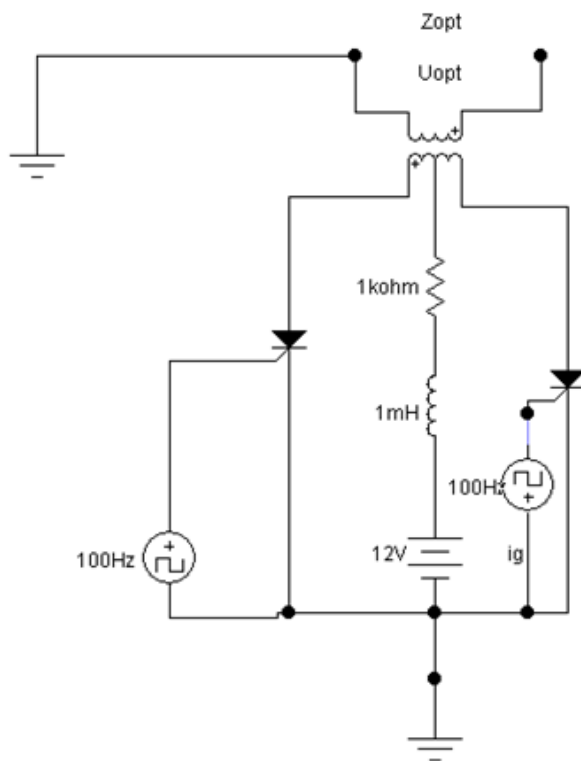
Назив вежбе: Једнофазни напонски инвертор са средњим изводом трансформатора са тиристорима

Увод

Инвертори су енергетски претварачи који претварају једносмерну електричну енергију у наизменичну. Раде на принципу наизменичног укључивања прекидача (тиристора), при чему струја пролази прво кроз један полунамотај трансформатора а затим кроз други. Користи се трансформатор са средњом тачком на примару. На секундару се јавља наизменични напон који се преноси на потрошач.

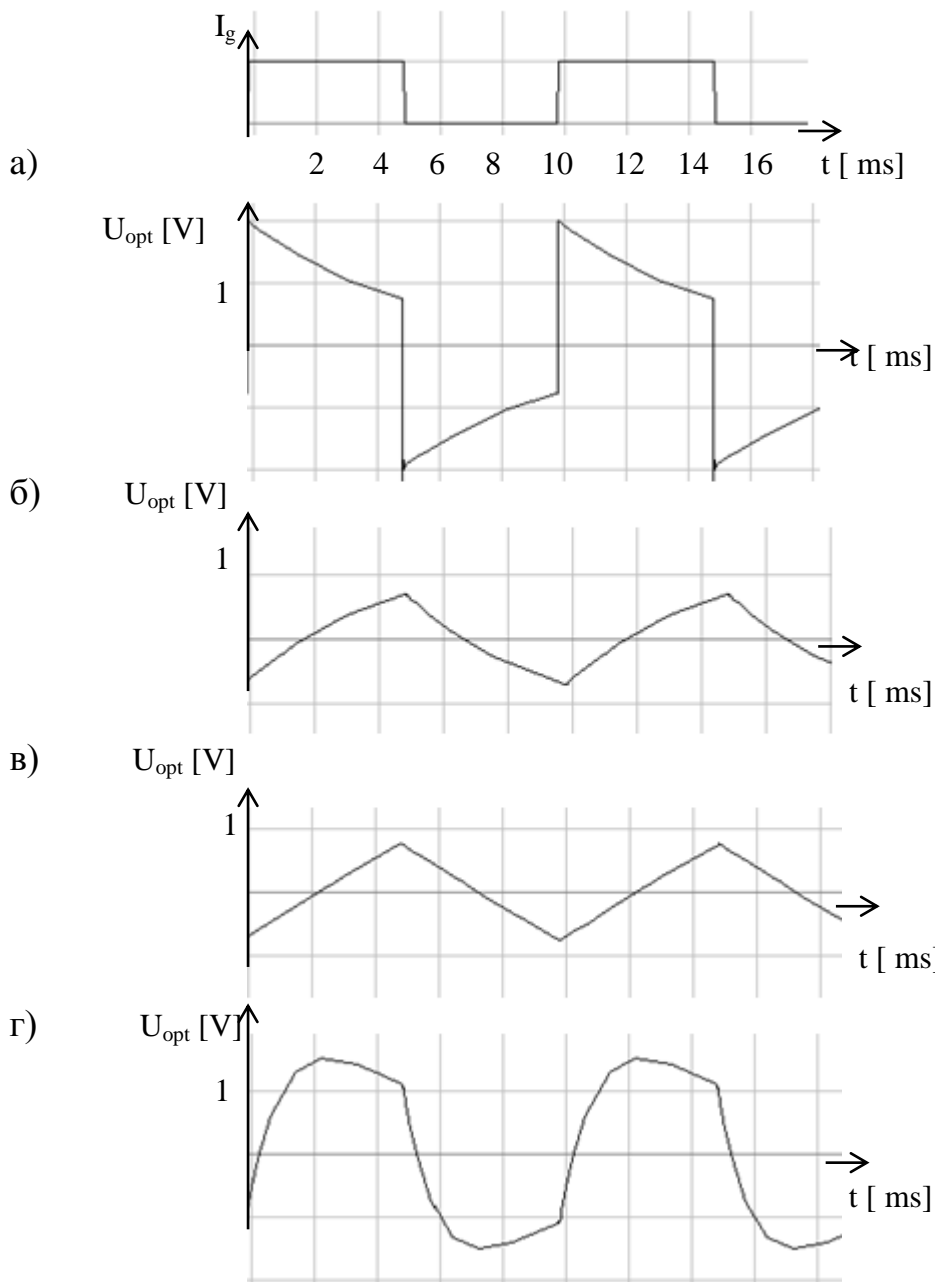
Задатак:

1. Нацртати електричну шему једнофазног напонског инвертора са средњим изводом трансформатора са тиристорима и различита оптерећења.



- На рачунару (ако имате могућности) повезати ел. шему у EWB и снимити помоћу осцилоскопа струју гејта и напон оптерећења U_{opt} за различита оптерећења која су дата под а), б), в) и г).
- На милиметарском папиру нацртати добијене временске дијаграме. Ако немате милиметарски папир, нацртајте их у свесци за теорију. Водите рачуна о обележавању оса и уклапању појединих временских тренутака

Временски дијаграми



Своје одговоре шаљите на моју е-mail адресу :
olga.elektronika@gmail.com (исто као прошли пут)
 Рок за слање одговора : четвртак, 07.05.2020.

Срећан рад!