

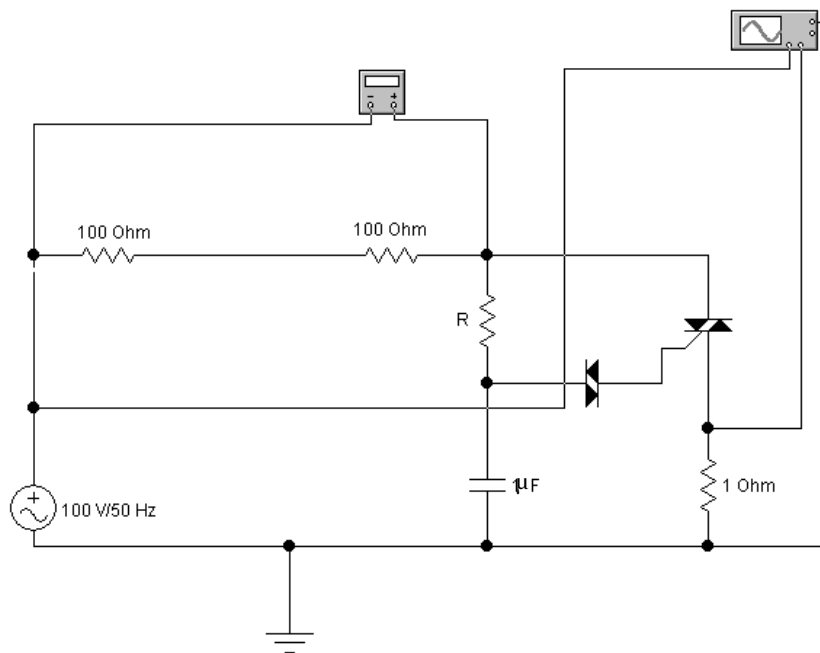
Вежба бр. 16.

Наизменични претварач са фазном регулацијом са тријаком

Наизменични претварач са фазном регулацијом служи за регулисање снаге наизменичног претварача. Снага се регулише бирањем угла паљења тиристора, односно мењањем вредности отпорника R , чиме се мења угао кашњења напона на кондензатору. Правилним избором вредности отпорника може се постићи већи или мањи угао паљења тиристора, дако да је снага потрошача мања или већа.

Задатак:

1. Нацртати електричну шему наизменичног претварача са фазном регулацијом



2. Нацртати табелу и попунити резултате који се добијају мерењем (U и I), а затим израчунати снагу и резултате унети у табелу. (водите рачуна: струја је у mA)

Табела:

R [k Ω]	0.7	1	1.5	2	2.5
U [V]	90,48	87,77	77,45	68,69	63,40
I [mA]	452	441	385	342	314
P=UI [W]					

Задатак и одговоре шаљите на моју адресу

olga.elektronika@gmail.com (исто као прошли пут)

Рок за слање одговора : петак, 29.05.2020.