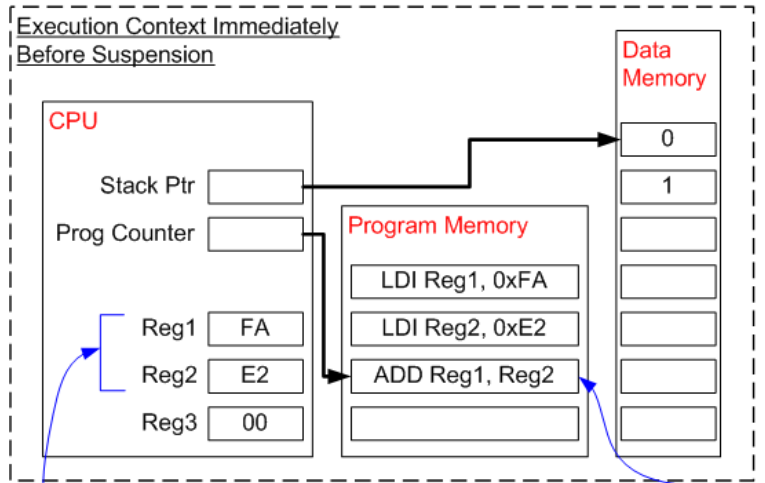
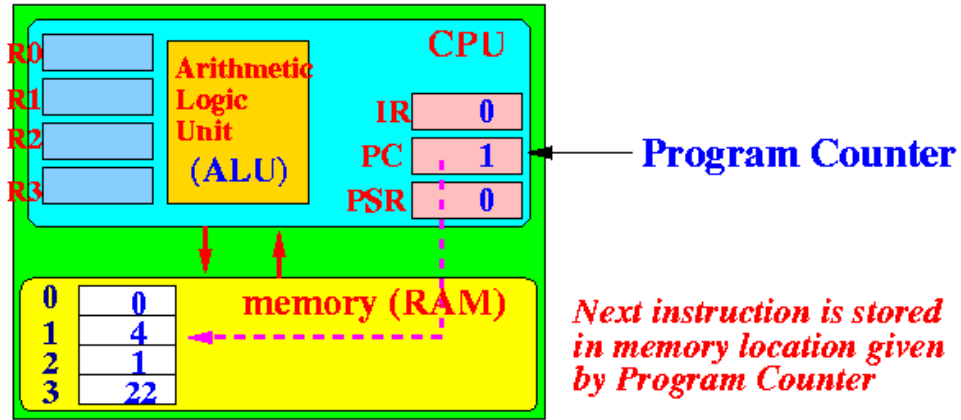


Исписујем на табли назив дела наставне јединице: Регистарска меморија

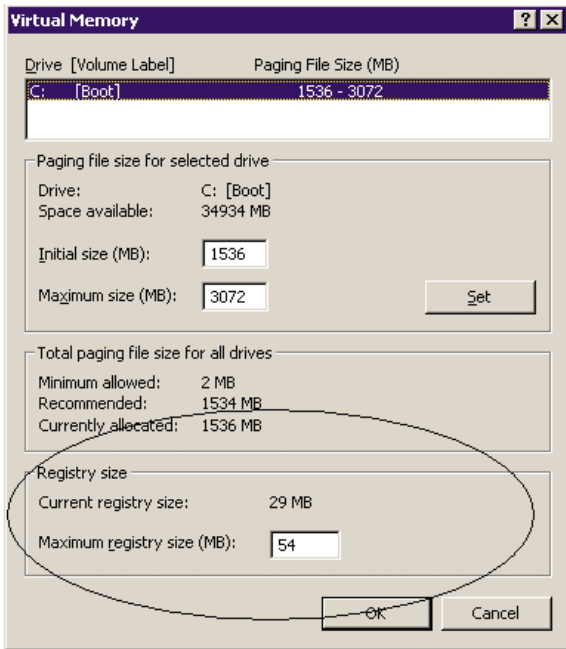
У регистарску меморију спадају регистри опште намене у процесору организовани у регистарска поља или матрице. Њима се додељују адресе попут меморијских локација главне меморије. Брзина ове меморије је једнака брзина рада процесора, два пута је бржа од кеш меморије и десет пута бржа од главне меморије.

Computer system



The task gets suspended as it is about to execute an ADD.

The previous instructions have already set the registers used by the ADD. When the task is resumed the ADD instruction will be the first instruction to execute. The task will not know if a different task modified Reg1 or Reg2 in the interim.



Registers within a CPU

