

Добар дан вам желим,

За почетак мали подсетник првог и другог Кирхофовог закона. Први: алгебарски збир струја за сваки чвор једнак је нули  $\sum I=0$ . Други КЗ гласи: алгебарски збир свих напона дуж сваке затворене контуре кола једнак је нули  $\sum(E-Z \cdot I)=0$ . Чланови суме  $Z \cdot I$  су напони на импедансама и знак + или – зависи од смера контуре и смера струје у грани. Конкретно, ако се смер обиласка (контуре) поклапа са смером струје у грани предзнак је "-", супротан, предзнак "+".

Дакле, основни принцип

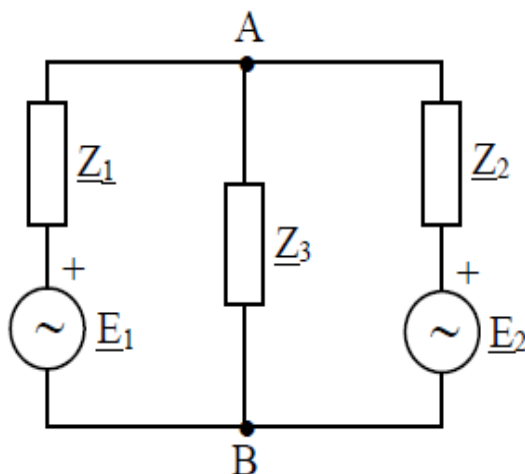
-усвојимо смерове контура у гранама,

-одредимо број чворова ( $n_{\check{c}}$ ), према првом пишемо  $n_{\check{c}}-1$ ,

-изаберемо  $n_k$  независних контура које обележавамо са I, II, ... усвојимо њихове смерове. Број контура  $n_k = n_g - (n_{\check{c}} - 1)$ .

-напишемо  $n_k$  једначина по другом КЗ

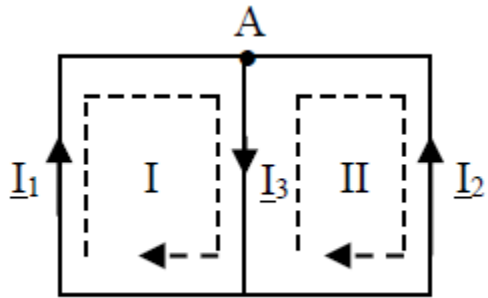
-решимо систем једначина



Помоћу Кирхофових закона одреди струје у гранама ако је дато

$$\underline{E}_1=100\text{v}, \underline{E}_2=j100\text{v},$$

$$\underline{Z}_1=-j2, \underline{Z}_2=j5, \underline{Z}_3=5\Omega$$



$$\underline{I}_1 = \underline{I}_2 + \underline{I}_3 \dots\dots\dots (1)$$

$$\underline{E}_1 - \underline{Z}_1 \underline{I}_1 - \underline{Z}_3 \underline{I}_3 = 0 \dots\dots\dots (2)$$

$$-\underline{Z}_2 \underline{I}_2 - \underline{E}_2 + \underline{Z}_3 \underline{I}_3 = 0 \dots\dots\dots (3)$$