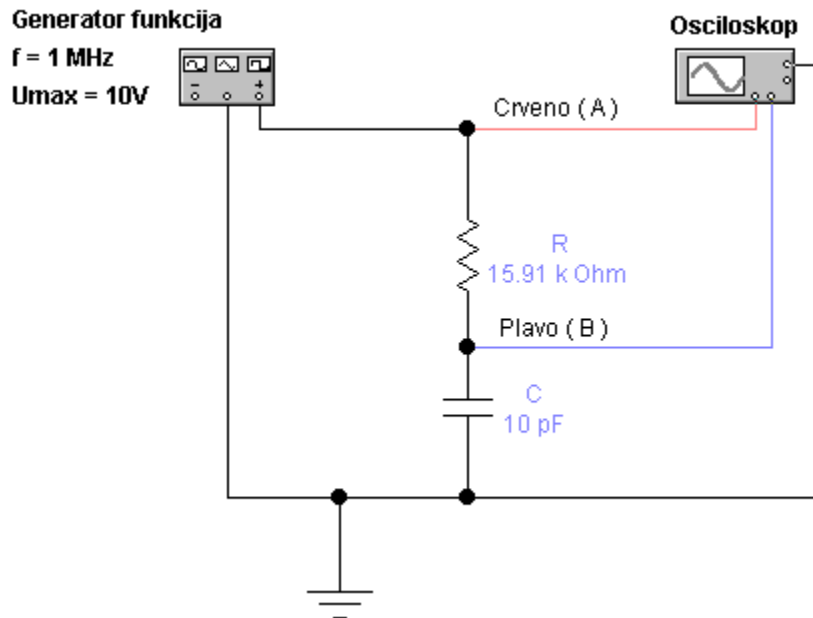


## ВЕЖБА БР. 8

### Мерење фазног помераја у редном RC – колу наизменичне струје

Нацртати шему као на слици. Означити и подесити све потребне вредности инструмената. Проводнике који воде до осцилоскопа ( на канал А и на канал В ) означити различитим бојама, као што је назначено.



#### Упутство:

Пре него што приступите изради задатака пажљиво прочитајте текст (предавање) које је пре овога постављено на сајту школе.

Задаци ће вам убудуће бити постављани и на сајту школе и на платформи MS Teams.

Рок за досатављање вежби је 30.04.2020.год.

e-mail: svasilic2020@gmail.com

Предметни наставник Слађана Василић