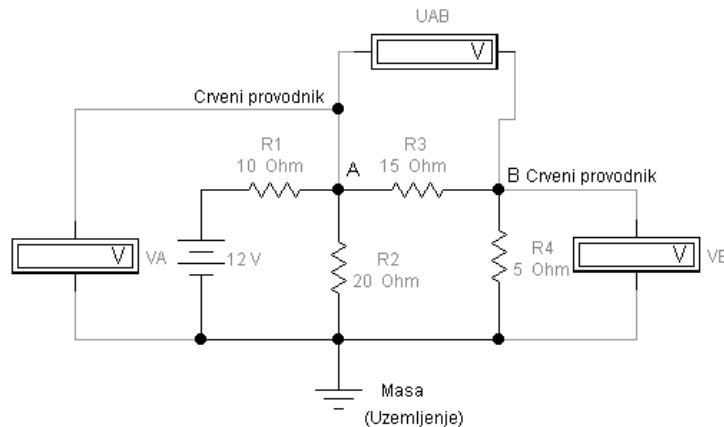


ВЕЖБА БР. 6

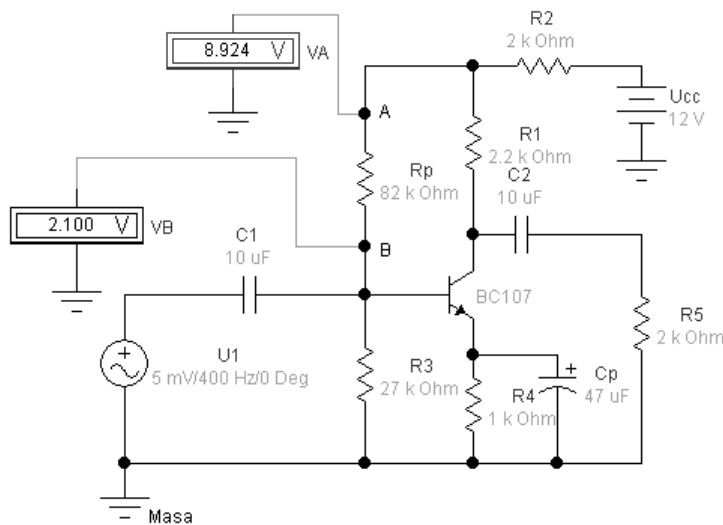
- 1) Нацртати шему као на слици. Означити све компоненте и навести њихове вредности. Водити рачуна о смеровима употребљених индикатора!



- 2) Напон између две тачке, у било ком електричном колу, је разлика електричних потенцијала тих тачака.
Измерити ел. потенцијале у тачкама А и В помоћу волтметра V_A и V_B , а затим и напон U_{AB} , између тачака А и В. Да ли је $U_{AB} = V_A - V_B$?
- 3) Променити вредности отпорника: $R_1 = 20 \text{ K}\Omega$, $R_2 = 30 \text{ K}\Omega$, $R_3 = 25 \text{ K}\Omega$ и $R_4 = 10 \text{ K}\Omega$. Очитати вредности које показују волтметри. Да ли важи $U_{AB} = V_A - V_B$?

ВЕЖБА БР. 7

- 1) Нацртати шему као на слици.



- 2) Прикључивањем волтметра V_{AB} , између тачака А и В, измерити напон на потрошачу R_p и проверити да ли важи $U_{AB} = V_A - V_B$?
- 3) Израчунати **струју** кроз отпорник R_p . Измерити њену вредност, прикључивањем амперметра на ред са отпорником. Колика је грешка инструмента? Свести је на најмању могућу вредност.

Упутство:

Пре него што приступите изради задатака пажљиво прочитајте текст (предавање) које је пре овога постављено на сајту школе.

Задаци ће вам убудуће бити постављани и на сајту школе и на платформи MS Teams.

Рок за досатављање вежби је 30.04.2020.год. e-mail: svasilic2020@gmail.com