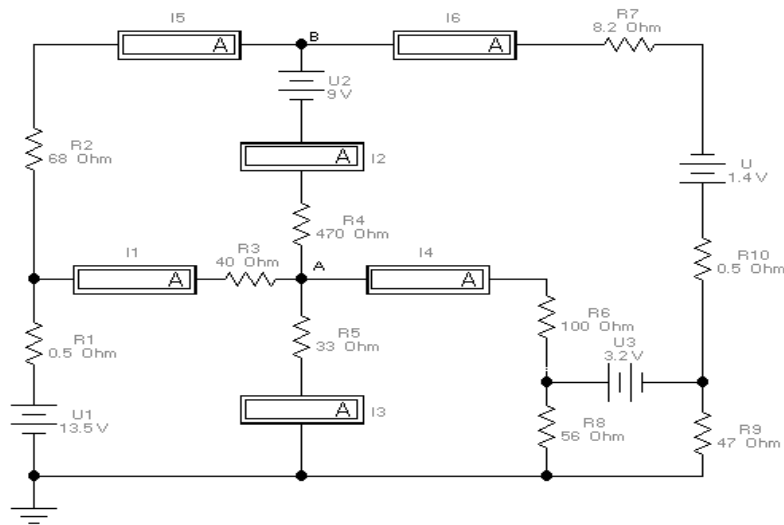


ВЕЖБА БР. 4

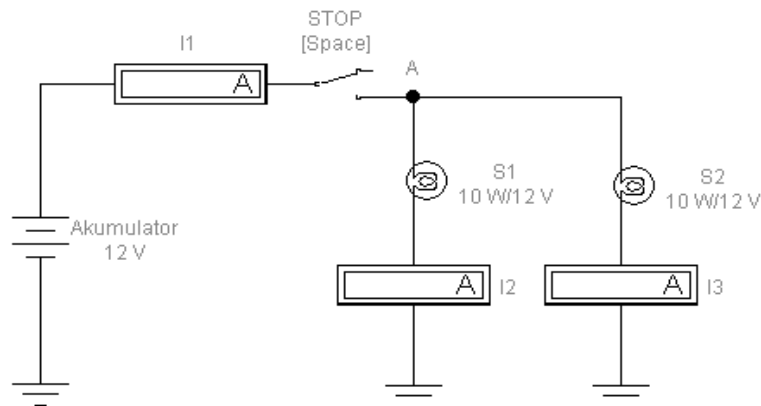
- 1) Нацртати шему као на слици. Означити све компоненте и навести њихове вредности. Водити рачуна о смеровима употребљених индикатора!



- 2) Укључити главни прекидач у програму. Очитати вредности свих струја и **проверити да ли важи Први Кирхофов закон у чвору А ($I_1+I_4=I_2+I_3$), као и у чвору В ($I_2+I_5=I_6$).**

ВЕЖБА БР. 5

- 1) Нацртати шему као на слици. Она представља упрошћено струјно коло у аутомобилу (акумулатор-кочница-СТОП светла).



- 2) Затворити струјно коло и проверити важење Првог Кирхофовог правила у чвору А. Такође, објаснити шта се дешава ако се промени гранични напон сијалице S1 на 8V. Шта ће се десити ако променимо граничне напоне на сијалицама на 30V?

Упутство:

Пре него што приступите изради задатака пажљиво прочитајте текст (предавање) које је пре овога постављено на сајту школе.

Задаци ће вам убудуће бити постављани и на сајту школе и на платформи MS Teams.

Рок за досатављање вежби је 30.04.2020.год.

e-mail: svasilic2020@gmail.com