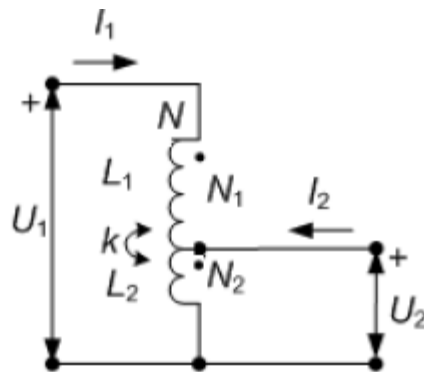


AUTOTRANSFORMATORI

Autotransformator je transformator koji ima samo jedan namotaj sa izvodom. Šematski je prikazan na slici.



Kod autotransformatora napon na sekundaru je nizi od primarnog napona.

Primarni namotaj ima N_1 navojaka a sekundar N_2 navojaka. Primarni namotaj se priključuje naizmenični na napon efektivne vrednosti U_1 i kroz njega teče naizmenična struja efektivne vrednosti I_1 . Promenljiva struja u primarnom namotaju stvara promenljivi fluks zbog čega se indukuje elektromotorna sila. Elektromotorna sila je jednaka primarnom naponu U_1 ukoliko je na krajevima sekundarnog namotaja priključen potrošač, kroz sekundarno kolo protiče struja I_2 .

Odnos transformacije je isti kao i kod običnog transformatora

$$U_1/U_2=N_1/N_2 \quad \text{i} \quad I_1/I_2=N_2/N_1$$

Autotransformator se u praksi najčešće upotrebljava za dobijanje napona koji je moguće direktno podešavati. Takav transformator se zove *regulacioni transformator*.

