

Мерење електричне снаге



Електротехничка школа
„Стари град“ Београд





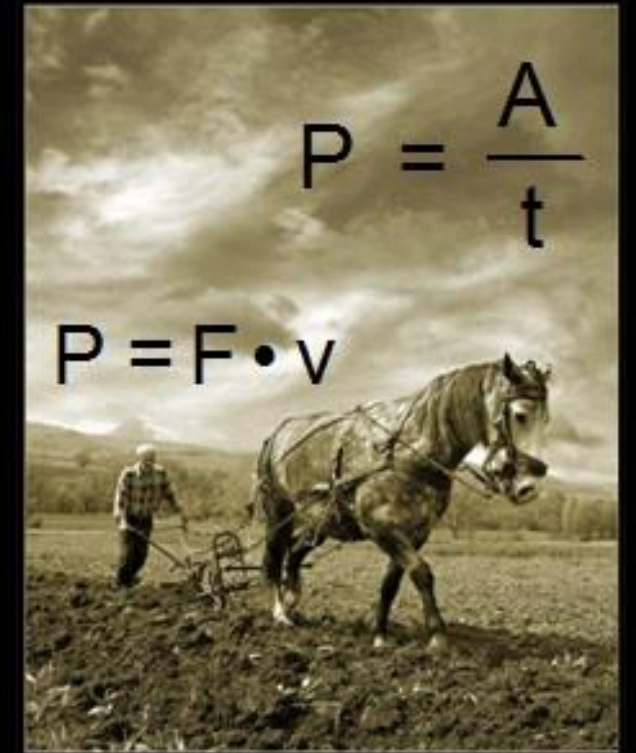
Шта је снага ?

Снага је мера извршеног рада у јединици времена !



Snaga je određena:

- mehaničkim radom
- silom
- putem
- vremenom
- brzinom





Како се мери електрична снага ?

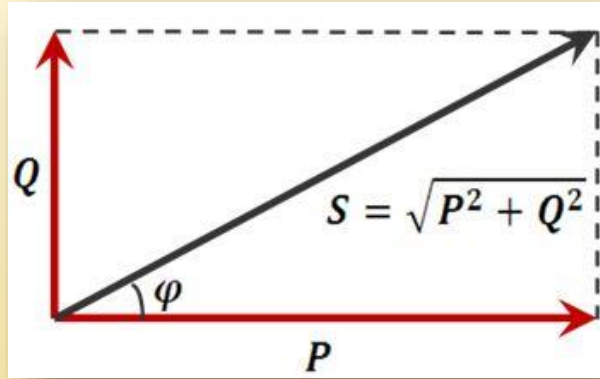
- За мерење електричне снаге користе се **разни мерни инструменти и методе**, а њихов **избор зависи** од:
 - **врсте струје** (једносмерна, наизменична или сложенопериодична)
 - **фреквентног подручја** (код наизменичних кола)
 - **нивоа снаге**
 - **врсте потрошача** на коме се мери снага



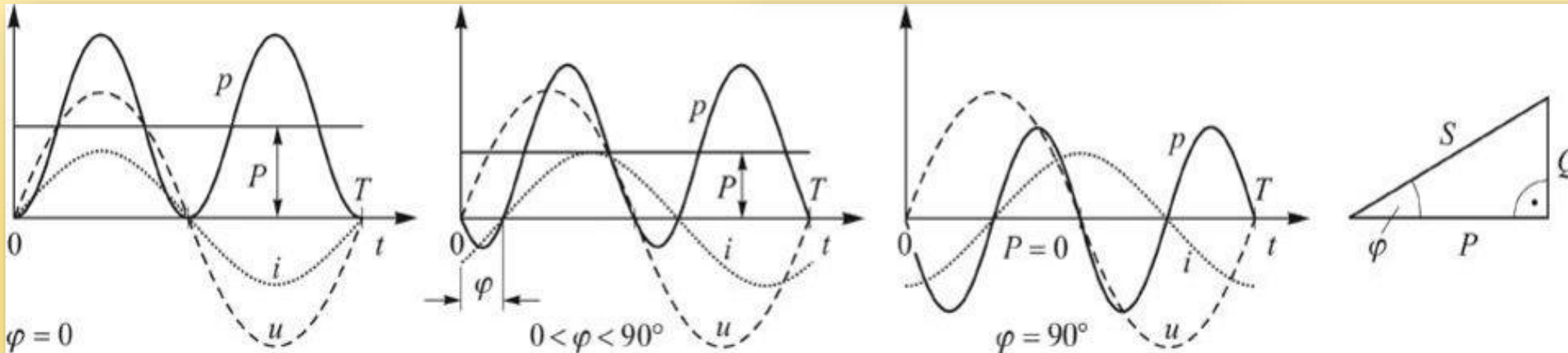


Електрична снага – врсте

- P – активна електрична снага
- Q – реактивна електрична снага
- S – привидна електрична снага
- $\cos\phi$ - фактор снаге



$p(t)$ – тренутна вредност активне снаге
Постоје и **средња снага**, **максимална снага**





Активна електрична снага $P=UI\cos\varphi$

- Мерења активне снаге изводе се у врло широком дијапазону снага потрошача - у колима једносмерне, наизменичне, једнофазне и трофазне струје, као и у разним колима импулсне и енергетске електронике
- Коло једносмерне струје и наизменично коло када је $\cos\varphi = 1$
- У колима једносмерне струје за мерење снаге готово увек се употребљава метода волтметра и амперметра(UI метода), јер је овакво мерење тачније од директног мерења ватметром

$$P=UI = RI^2 = \frac{U^2}{R}$$

Јединица је ват W



Активна електрична снага

- Потреба за мерењем **снаге једносмерне струје код електричних машина** се јавља код:
- утрошене снаге мотора за једносмерну струју (P_1),
- корисне снаге генератора једносмерне струје (P) и
- снаге потрошње индуктора машине за једносмерну струју или синхроне машине ($U_p I_p$).

Мерење активне снаге - инструменти



Електротехничка школа
„Стари град“ Београд

- У колима наизменичне струје (ниским фреквенцијама) у већини
- случајева снага се мери непосредно – ватметрима
- Они могу бити **електромеханички**:
 1. Електродинамички
 2. Феродинамички
 3. Индукциони
 4. Термички
 5. Електростатички

Електронски:

1. Аналогни
2. Дигитални

Измерене вредности напона и струје су ефективне



Електродинамички ватметар

- Електродинамички ватметри **без гвожђа** - за **тачна мерења** у лабораторији или као еталони
- **са гвозденим магнетним колом**, у индустрији, као **погонски инструменти**.





Електродинамички ватметар

- Електродинамички ватметар заснива се на електродинамичком принципу и садржи **два калема**, од којих је један непомичан (**струјни**), а други покретан (**напонски**). Калемови нису унутра међу собом везани, те се споља, на инструменту, налазе четири прикључка.
- Може се доказати да је **кретни, тј. обртни моменат**, без обзира на чињеницу да се снага стално мења у току једне периоде наизменичне струје, и овде **сразмеран средњој активној снази у току једне периоде**.

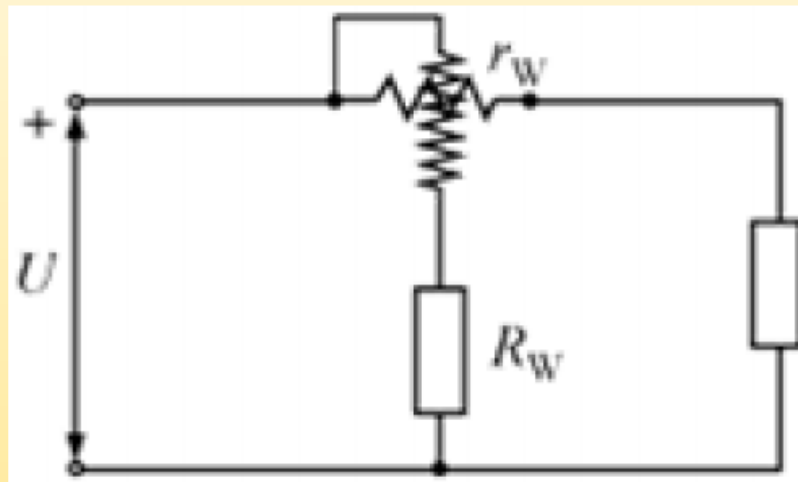


Електродинамички ватметар - услови

- Ово ће бити омогућено ако су испуњени следећи услови:
- да је **струја**, која тече **кроз струјни навој**, **сразмерна струји** коју **пријемник** стварно троши **и у фази са њом**.
- да је **струја** у покретном **напонском калему** **сразмерна** мереном **напону мреже** и да је **у фази с њим**,
- Први услов испуњава се редном везом струјног калема са пријемником
- а други услов је тешко испунити, због самоиндукције напонског навоја. Због тога, фазор струје у њему касни за одређени угао према фазору напона мреже. Овај угао може се смањити на потребну вредност одговарајућим повећањем отпорности отпорника, додатог струјној грани .



Електродинамички ватметар - услови



Да би електродинамички ватметар мерио снагу потрошача, непокретни калем (r_w) везује се на ред са потрошачем (струјни калем), а покретни калем (R_w) везује се паралелно са потрошачем (напонски калем) уз додатак редног отпорника ради смањења угла кашњења струје према напону

Питања



Електротехничка школа
„Стари град“ Београд

1. Написати врсте електричне снаге и одговарајуће јединице.
2. Нацртати троугао електричне снаге.
3. Где се изводи мерење електричне снаге?
4. Који све типови ватметара се јављају?
5. Који електродинамички ватметар се користи као еталон, а који као погонски инструмент?
6. Које су класе тачности за лабораторијске а које за индустријске инструменте?
7. Колико калемова има електродинамички ватметар и који су?
8. Чему је сразмеран активан обртни моменат код електродинамичког ватметра?
9. Наведи услове за мерење активне снаге ватметром.
10. Нацртати како се повезује ватметар у колу.



Упутство за слање одговора

Одговоре на питања са слајдова уписати у **предметну свеску**.

Испред сваког одговора ставити **редни број** питања на који се одговор односи

На почетку странице у свесци са одговорима ставити **3** податка:

1. Одељење
2. Назив предмета
3. Назив лекције

На крају сваке странице свеске где су одговори уписати **2** податка:

1. Датум
2. Своје име и презиме

Фотографисати све странице свеске на којој се налазе одговори на питања и слике послати **до среде 25.3.2020.год.** на адресу atomic.eps@gmail.com