

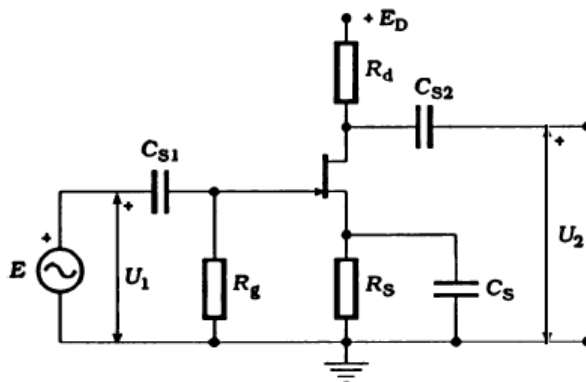
Садржај рада на часу за ову недељу.

Увод: Појачавачи. Кратко понављање.

Главни део:

Појачавач са заједничким сорсом.

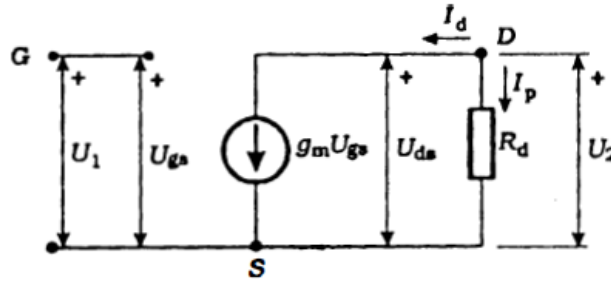
Видели смо како се одређује радна тачка појачавача са фетовима. Видећемо како се одређују његове особине као појачавача наизменичног напона. На сл.1. је приказан основни појачавач са заједничким сорсом.



Слика 1. Појачавач са фетом и побудним генератором

Појачавач са фетом има једносмерне напоне за поларизацију његових електрода: између гејта и сорса постоји негативан преднапон, а између дрејна и сорса постоји једносмерни напон радне тачке U_{DS} . Између сорса и масе је прикључен кондензатор C_S , који представља кратак спој за наизменичну струју. На улаз појачавача са фетом доводи се наизменични напон U_1 ; појачан наизменични напон U_2 се добије на његовом излазу.

Појачање напона - изражено помоћу параметара фета може да се нађе помоћу еквивалентне шеме појачавача са фетом, која је приказана на сл.2. И овде је други крај отпорника R_d прикључен на масу, јер је извор напајања E_D кратак спој за наизменичну струју. Треба имати на уму да се ознаке струја и напона односе на наизменичне величине, које треба сматрати малим променама једносмерних величина.



Слика 2. Еквивалентна шема појачавача са слике 1.

Појачање струје је веома велико и обично се не израчунава посебно јер је улазна струја веома мала; њу је иначе тешко израчунати или измерити, па се само наводи да је појачање струје оријентационо око 10^9 пута.

Напонско појачање се одређује следећим разматрањем: у излазном колу тече наизменична струја $I_p = -I_d = -g_m * U_{gs}$, где је напон U_{gs} једнак наизменичном улазном напону U_1 ; она такође тече кроз отпорник R_d и на њему ствара напон U_{ds}

$$U_{ds} = -I_d * R_d = -g_m * U_{gs} * R_d$$

Негативан знак означава да струја I_d тече кроз отпорник од негативног краја напона U_{ds} ка позитивном. Из ове једначине се лако одређује напонско појачање појачавача са фетом делећи излазни напон U_2 са улазним напонам U_1 :

$$A_u = \frac{U_2}{U_1} = \frac{U_{ds}}{U_{gs}} = \frac{-g_m * U_{gs} * R_d}{U_{gs}} = -g_m * R_d$$

Пример: Нека је отпорност R_d у колу дрејна једнака $1 \text{ K}\Omega$ и $g_m = 5 \text{ mA/V}$. Према једначини за појачање добије се да је напонско појачање овог појачава

$$A_u = -g_m * R_d = -5 \text{ mA/V} * 1 \text{ K}\Omega = -5$$

Види се да је напонско појачање појачавача са фетом релативно мало и знатно мање него код биполарних транзистора. Пажљивим избором типа и примерка фета, радне тачке и отпорности у колу дрејна може се добити веће појачање (на пример -30) али је и то још увек знатно мање него код биполарних транзистора.

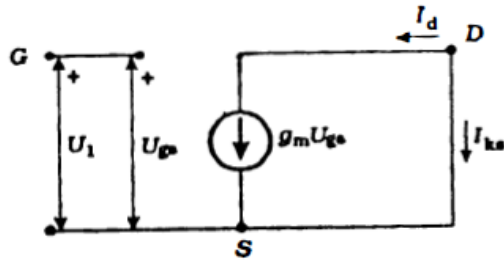
Појачање снаге се обично не израчунава јер није тачно познато појачање струје, али се наглашава да је веома велико због великог појачања струје.

Излазна отпорност се добије дељењем излазног напона празног хода и струје кратко споја. Излазни напон празног хода је према сл.2. једнак:

$$U_{20} = U_{ds} = -I_d * R_d = -g_m * U_{gs} * R_d$$

Када се излазни крајеви кратко споје (сл. 3.), кроз коло тече иста струја I_d , па је $I_{ks} = -I_d$. Излазна отпорност је једнака:

$$R_{iz} = \frac{U_{20}}{I_{ks}} = \frac{-I_d * R_d}{-I_d} = R_d$$



Слика 3. Одређивање излазне струје кратког споја

На пример, ако је отпорност $R_d = 3 \text{ k}\Omega$, толика је и излазна отпорност појачавача са фетом.

Питања за понављање – домаћи:

- Како се израчунава напонско појачање и колико типично износи ?
- Колико је напонско појачање ако је $g_m = 4 \text{ mA/V}$ и $R_d = 3 \text{ k}\Omega$?
- Колико је напонско појачање ако је $g_m = 1 \text{ mA/V}$ и $R_d = 2 \text{ k}\Omega$?
- Колико је напонско појачање ако је $g_m = 5 \text{ mA/V}$ и $R_d = 1,5 \text{ k}\Omega$?
- Колика је улазна, а колика излазна отпорност појачавача?

Одговорите колико можете и одговоре пошаљите на ivanradosavljevic.ets@gmail.com .